



(21)申請案號：111202783

(22)申請日：中華民國 111 (2022) 年 03 月 21 日

(51)Int. Cl. : A61M16/06 (2006.01)

(71)申請人：彰化基督教醫療財團法人彰化基督教醫院(中華民國) (TW)

彰化縣彰化市南校街 135 號

(72)新型創作人：周志中 (TW)

(74)代理人：許耿禎

申請專利範圍項數：6 項 圖式數：14 共 25 頁

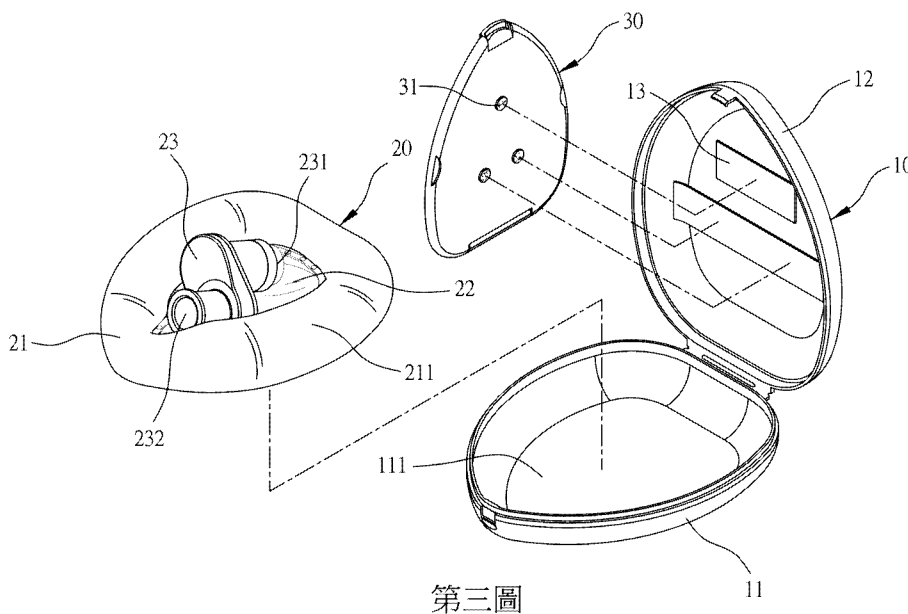
## (54)名稱

多用途呼吸急救器組

## (57)摘要

本創作一種多用途呼吸急救器組，包含：一收納盒及一呼吸面罩，該收納盒設有一容置槽，該呼吸面罩可收納於該收納盒的容置槽內，該呼吸面罩包含有一氣墊、一罩體及一吹氣管，該氣墊係斷面呈傾斜橢圓狀的中空環狀囊體，一側形成一成人罩覆部，另一側形成一兒童罩覆部，該罩體連接於該氣墊內緣靠近兒童罩覆部處，中央部位往兩側分別設有一第一接頭及一第二接頭，該吹氣管一端設置一連接口，用於與該罩體的第一接頭或第二接頭連接，該吹氣管另一端設置一吹氣口；藉此，俾達呼吸面罩可同時適用於成人與兒童，呼吸面罩收納於收納盒內，方便醫護人員平時外出時隨身攜帶，並且收納盒內另可容置彩妝盒、急救品等，藉以增加功能性。

指定代表圖：



第三圖

符號簡單說明：

10:收納盒

11:盒體

111:容置槽

12:盒蓋

13:第一連結件

20:呼吸面罩

21:氣墊

211:成人罩覆部

22:罩體

23:吹氣管

231:連接口

232:吹氣口

30:彩妝盒

31:第二連結件



# 公告本

M630261

## 【新型摘要】

【中文新型名稱】 多用途呼吸急救器組

### 【中文】

本創作一種多用途呼吸急救器組，包含：一收納盒及一呼吸面罩，該收納盒設有一容置槽，該呼吸面罩可收納於該收納盒的容置槽內，該呼吸面罩包含有一氣墊、一罩體及一吹氣管，該氣墊係斷面呈傾斜橢圓狀的中空環狀囊體，一側形成一成人罩覆部，另一側形成一兒童罩覆部，該罩體連接於該氣墊內緣靠近兒童罩覆部處，中央部位往兩側分別設有一第一接頭及一第二接頭，該吹氣管一端設置一連接口，用於與該罩體的第一接頭或第二接頭連接，該吹氣管另一端設置一吹氣口；藉此，俾達呼吸面罩可同時適用於成人與兒童，呼吸面罩收納於收納盒內，方便醫護人員平時外出時隨身攜帶，並且收納盒內另可容置彩妝盒、急救品等，藉以增加功能性。

【指定代表圖】 第(三)圖

【代表圖之符號簡單說明】

10	收納盒
11	盒體
111	容置槽
12	盒蓋
13	第一連結件
20	呼吸面罩
21	氣墊
211	成人罩覆部
22	罩體
23	吹氣管
231	連接口
232	吹氣口
30	彩妝盒
31	第二連結件

## 【新型說明書】

【中文新型名稱】 多用途呼吸急救器組

### 【技術領域】

【0001】 本創作係有關於一種呼吸急救器組，尤指一種多用途呼吸急救器組。

### 【先前技術】

【0002】 一般情形下，患者昏厥、休克而使呼吸或心跳停止的原因，除心血管等疾病、體能狀況不支、酒精中毒或藥物過量外，最多者莫過於意外事件所造成者，其中更以溺水、觸電、車禍、異物哽塞等最為普遍。患者在呼吸停止並伴隨心跳停止之後，體內器官所需之氧氣逐漸殆盡，若不儘速施以急救，回復正常之氧氣供給，患者首先將面臨腦死以及器官敗壞之命運。依據統計，呼吸、心跳停止後，若於四分鐘內進行心肺復甦術(Cardiopulmonary Resuscitation, CPR)，可保住腦細胞之不受損傷而能完全復原，在四到六分鐘之間則視情況有腦細胞損傷之可能，六分鐘以上則一定會產生不同程度之損傷，而延遲至十分鐘以上則肯定會對腦細胞造成缺氧，而導致壞死。

【0003】 因此在最佳黃金治療時間的四分鐘內，施以CPR，使患者回復呼吸與心跳，則係急救過程中的首要之務，施以CPR時，須先確定呼吸道的暢通，而後施以人工呼吸，提供患者暫時的氧氣供給，並幫助其肺部膨脹，以回復其呼吸，而後則進行心外按摩，使輸送部份血液至重要器官，並刺激心臟恢復心跳。

【0004】人工呼吸係CPR中極為重要之一環，過去人工呼吸最直接的方式就是口對口人工呼吸，然而口對口人工呼吸，必須直接接觸患者的嘴部，相當容易使施救者受患者所帶有病原菌的感染，或受患者嘔吐物的波及而不夠衛生，是以在施救時，一般非專業人員皆有所顧忌，而常延誤其施救時機，為改善此種缺失，乃產生一種呼吸面罩。

【0005】惟，現有呼吸面罩為成人使用尺寸，面罩口徑較大，不符合兒童尺寸，當對兒童使用進行人工呼吸時，會造成呼吸面罩無法緊密罩覆於兒童臉部，影響急救品質及效果，並且現有呼吸面罩不方便隨身攜帶，因而降低醫護人員外出攜帶的意願，無法於需要急救時提供使用。

#### 【新型內容】

【0006】本創作人有鑑於現有呼吸面罩具有上述缺點，是以乃思及創作的意念，經多方探討與試作樣品試驗，及多次修正改良後，遂推出本創作。

【0007】本創作提供一種多用途呼吸急救器組，包含：一收納盒，包含一盒體及一與該盒體樞轉連接的盒蓋，該盒體上設有一容置槽，該盒蓋可蓋合該盒體或自該盒體上掀開；及一呼吸面罩，可收納於該收納盒的容置槽內，該呼吸面罩包含有一氣墊、一罩體及一吹氣管，該氣墊係斷面呈傾斜橢圓狀的中空環狀囊體，藉以一側形成一包覆面積較大的成人罩覆部，另一側形成一包覆面積較小的兒童罩覆部，該罩體係可伸縮，連接於該氣墊內緣靠近兒童罩覆部處，使用時往成人罩覆部方向外推或往兒童罩覆部方向外推，該罩體中央部位往兩側分別設有一第一接頭及一第二接頭，該吹氣管一端設置一連接口，用於與該罩體的第一接頭或第二接頭連接，

該吹氣管另一端設置一吹氣口。

【0008】本創作多用途呼吸急救器組之主要目的，在於其呼吸面罩的氣墊一側設置一成人罩覆部，另一側設置一兒童罩覆部，而可同時適用於成人與兒童，並月確保急救品質及效果，俾達使用方便性及實用性提升。

【0009】本創作多用途呼吸急救器組之次一目的，在於其呼吸面罩收納於收納盒內，方便醫護人員平時外出時隨身攜帶，增加醫護人員外出攜帶之意願，以備需要急救時之需，並且收納盒內另可容置彩妝盒、急救品等，藉以增加功能性，提供使用者能依據外出環境與空間利用進行搭配選擇。

#### 【圖式簡單說明】

##### 【0010】

第一圖係本創作之立體圖。

第二圖係本創作盒蓋開啟之立體圖。

第三圖係本創作之立體分解圖。

第四圖係本創作之剖面圖。

第五圖係本創作呼吸面罩之俯視平面圖。

第六圖係本創作氣墊及罩體之剖面圖。

第七圖係本創作成人模式之立體圖。

第八圖係本創作成人模式之剖面圖。

第九圖係本創作由成人模式變換為兒童模式之動作示意圖一。

第十圖係本創作由成人模式變換為兒童模式之動作示意圖二。

第十一圖係本創作由成人模式變換為兒童模式之動作示意圖三。

第十二圖係本創作兒童模式之剖面圖。

第十三圖係本創作使用彩妝盒之立體示意圖。

第十四圖係本創作使用彩妝盒之另一立體示意圖。

#### 【實施方式】

【0011】 以下茲配合本創作較佳實施例之圖式進一步說明如下，以期能使熟悉本創作相關技術之人士，得依本說明書之陳述據以實施。

【0012】 首先，請參閱第一圖至第八圖所示，本創作多用途呼吸急救器組，包含：一收納盒10、一呼吸面罩20及一彩妝盒30。

【0013】 該收納盒10包含一盒體11及一與該盒體樞轉連接的盒蓋12，該盒體11上設有一容置槽111，該盒蓋12可蓋合該盒體11或自該盒體11上掀開，該盒蓋12內面設有一第一連結件13。

【0014】 該呼吸面罩20可收納於該收納盒10的容置槽111內，該呼吸面罩20包含有一氣墊21、一罩體22及一吹氣管23，該氣墊21係斷面呈傾斜橢圓狀的中空環狀囊體，藉以一側形成一包覆面積較大的成人罩覆部211，另一側形成一包覆面積較小的兒童罩覆部212，該成人罩覆部211表面設為可與成人臉型貼合之凹凸狀，該兒童罩覆部212表面設為可與兒童臉型貼合之凹凸狀，該氣墊21內部具有一較小之罩鼻端213及較大之罩口端214，該罩體22係可伸縮，連接於該氣墊21內緣靠近兒童罩覆部212處，不使用時可收縮容置於該氣墊21內，使用時往成人罩覆部211方向外推或往兒童罩覆部212方向外推，該罩體22中央部位往兩側分別設有一第一接頭221及一第二接頭222，該吹氣管23概呈L狀，一端設置一連接口231，用於與該罩體22的第一接頭221或第二接頭222連接，該吹氣管23另一端設置一吹氣口232，該吹氣管23內部設有一單向閥233，限制氣體僅可由該吹氣口232流通至

該連接口231，無法由該連接口231流通至該吹氣口232。

【0015】該彩妝盒30背面設有一第二磁性件31，利用該第二連結件31與該收納盒10的第一連結件13連結，使該彩妝盒30可拆卸地固定於該收納盒10的盒蓋12內面收置，於本實施例該第一連結件13為可供磁吸的金屬片，該第二連結件31為磁鐵。

【0016】當欲對成人患者進行人工呼吸時，如第七圖及第八圖所示，將收納盒10的盒蓋12掀開，呼吸面罩20由收納盒10的容置槽111取出，罩體22往氣墊21的兒童罩覆部212方向外推，由於罩體22與氣墊21內緣連接處靠近兒童罩覆部212，使得罩體22外推後具有較深的深度，而可符合成人尺寸，吹氣管23的連接口231與罩體22的第一接頭221連接，俾供氣墊21罩設於成人患者的口鼻處，氣墊21的成人罩覆部211緊密地罩覆於成人患者臉部，施救者透過吹氣管23的吹氣口232將氣體吹入成人患者口內，進行非直接接觸的CPR人工呼吸，提供成人患者暫時的氧氣供給，並幫助其肺部膨脹，以回復其呼吸。

【0017】當欲對兒童患者進行人工呼吸時，如第九圖至第十二圖所示，將吹氣管23的連接口231與罩體22的第一接頭221分離，罩體22往氣墊21的成人罩覆部211方向外推，由於罩體22與氣墊21內緣連接處靠近兒童罩覆部212，使得罩體22外推後具有較淺的深度，而可符合兒童尺寸，吹氣管23的連接口231與罩體22的第二接頭221連接，俾供氣墊21罩設於兒童患者的口鼻處，氣墊21的兒童罩覆部212緊密地罩覆於兒童患者臉部，施救者透過吹氣管23的吹氣口232將氣體吹入兒童患者口內，進行非直接接觸的CPR人工呼吸，提供兒童患者暫時的氧氣供給，並幫助其肺部膨脹，以回復其呼



吸。

【0018】再者，如第十三圖及第十四圖所示，其收納盒10內設置有活動式彩妝盒30，讓醫護人員外出佩帶時，平時彩妝盒30可做化妝補妝之用，遇需緊急急救狀況時可取出呼吸面罩進行CPR急救，並且也可取出彩妝盒30單獨使用，恢復收納盒10獨立使用，提高便利性，讓使用者能依據外出環境與空間利用進行搭配選擇。

【0019】由上述具體實施例之結構，可得到下述之效益：

【0020】1.本創作多用途呼吸急救器組，其呼吸面罩20的氣墊21一側設置一成人罩覆部211，另一側設置一兒童罩覆部212，而可同時適用於成人與兒童，並月使用時可緊密地罩覆於成人患者與兒童患者臉部，確保急救品質及效果，俾達使用方便性及實用性提升。

【0021】2.本創作多用途呼吸急救器組，其呼吸面罩20收納於收納盒10內，方便醫護人員平時外出時隨身攜帶，增加醫護人員外出攜帶之意願，以備需要急救時之需，並且收納盒10內另可容置彩妝盒30、急救品等，藉以增加功能性，提高便利性，讓使用者能依據外出環境與空間利用進行搭配選擇。

#### 【符號說明】

#### 【0022】

10	收納盒
11	盒體
111	容置槽
12	盒蓋

13	第一連結件
20	呼吸面罩
21	氣墊
211	成人罩覆部
212	兒童罩覆部
213	罩鼻端
214	罩口端
22	罩體
221	第一接頭
222	第二接頭
23	吹氣管
231	連接口
232	吹氣口
233	單向閥
30	彩妝盒
31	第二連結件

## 【新型申請專利範圍】

【請求項1】 一種多用途呼吸急救器組，包含：

一收納盒，包含一盒體及一與該盒體樞轉連接的盒蓋，該盒體上設有一容置槽，該盒蓋可蓋合該盒體或自該盒體上掀開；及

一呼吸面罩，可收納於該收納盒的容置槽內，該呼吸面罩包含有一氣墊、一罩體及一吹氣管，該氣墊係斷面呈傾斜橢圓狀的中空環狀囊體，藉以一側形成一包覆面積較大的成人罩覆部，另一側形成一包覆面積較小的兒童罩覆部，該罩體係可伸縮，連接於該氣墊內緣靠近兒童罩覆部處，使用時往成人罩覆部方向外推或往兒童罩覆部方向外推，該罩體中央部位往兩側分別設有一第一接頭及一第二接頭，該吹氣管一端設置一連接口，用於與該罩體的第一接頭或第二接頭連接，該吹氣管另一端設置一吹氣口。

【請求項2】 如請求項1所述之多用途呼吸急救器組，其中該成人罩覆部表面設為可與成人臉型貼合之凹凸狀，該兒童罩覆部表面設為可與兒童臉型貼合之凹凸狀。

【請求項3】 如請求項1所述之多用途呼吸急救器組，其中該氣墊內部具有一較小之罩鼻端及較大之罩口端。

【請求項4】 如請求項1所述之多用途呼吸急救器組，其中該吹氣管內部設有一單向閥，限制氣體僅可由該吹氣口流通至該連接口，無法由該連接口流通至該吹氣口。

【請求項5】 一種多用途呼吸急救器組，包含：

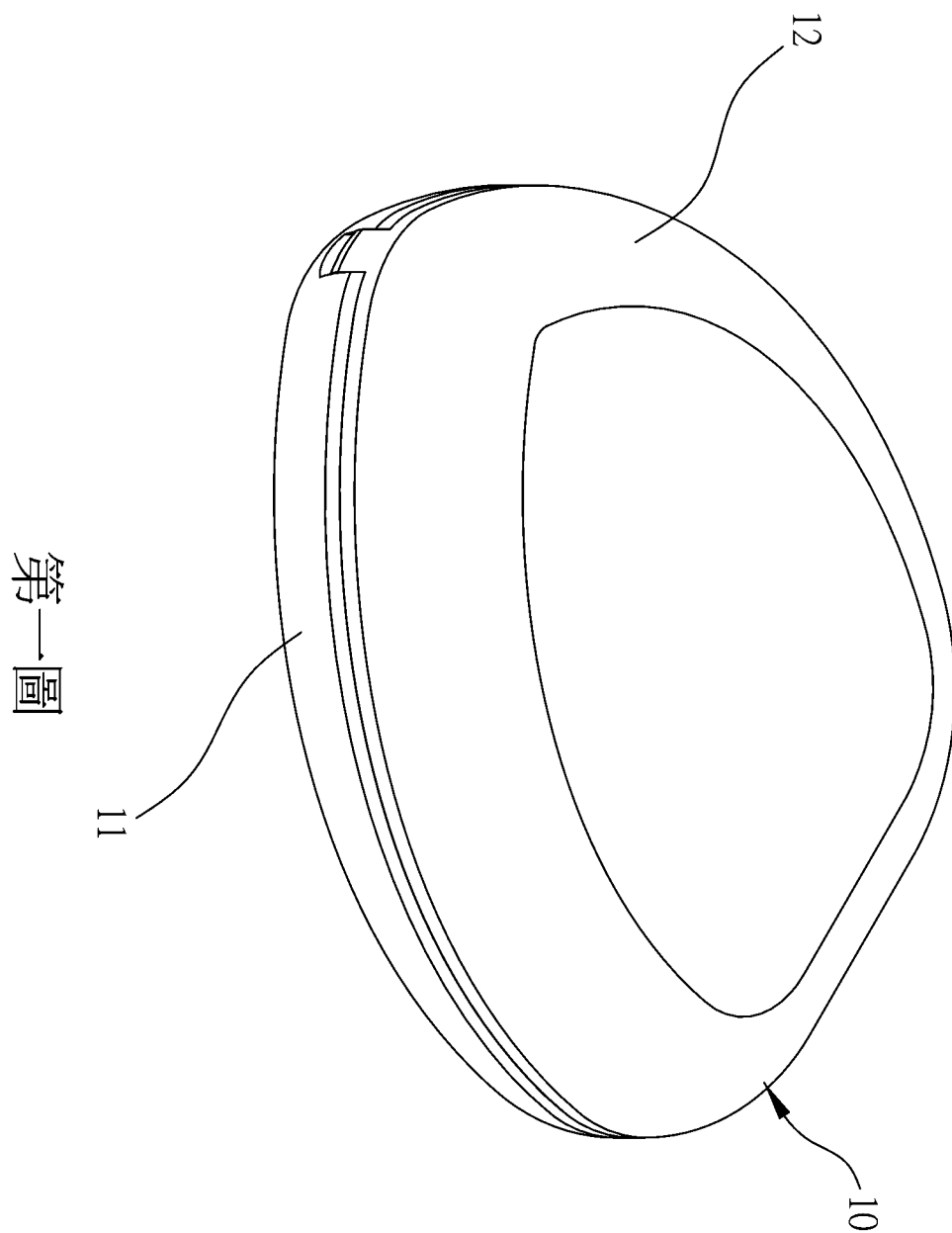
一收納盒，包含一盒體及一與該盒體樞轉連接的盒蓋，該盒體上設有一容置槽，該盒蓋可蓋合該盒體或自該盒體上掀開，該盒蓋內面設有一第一連結件；

一呼吸面罩，可收納於該收納盒的容置槽內；及

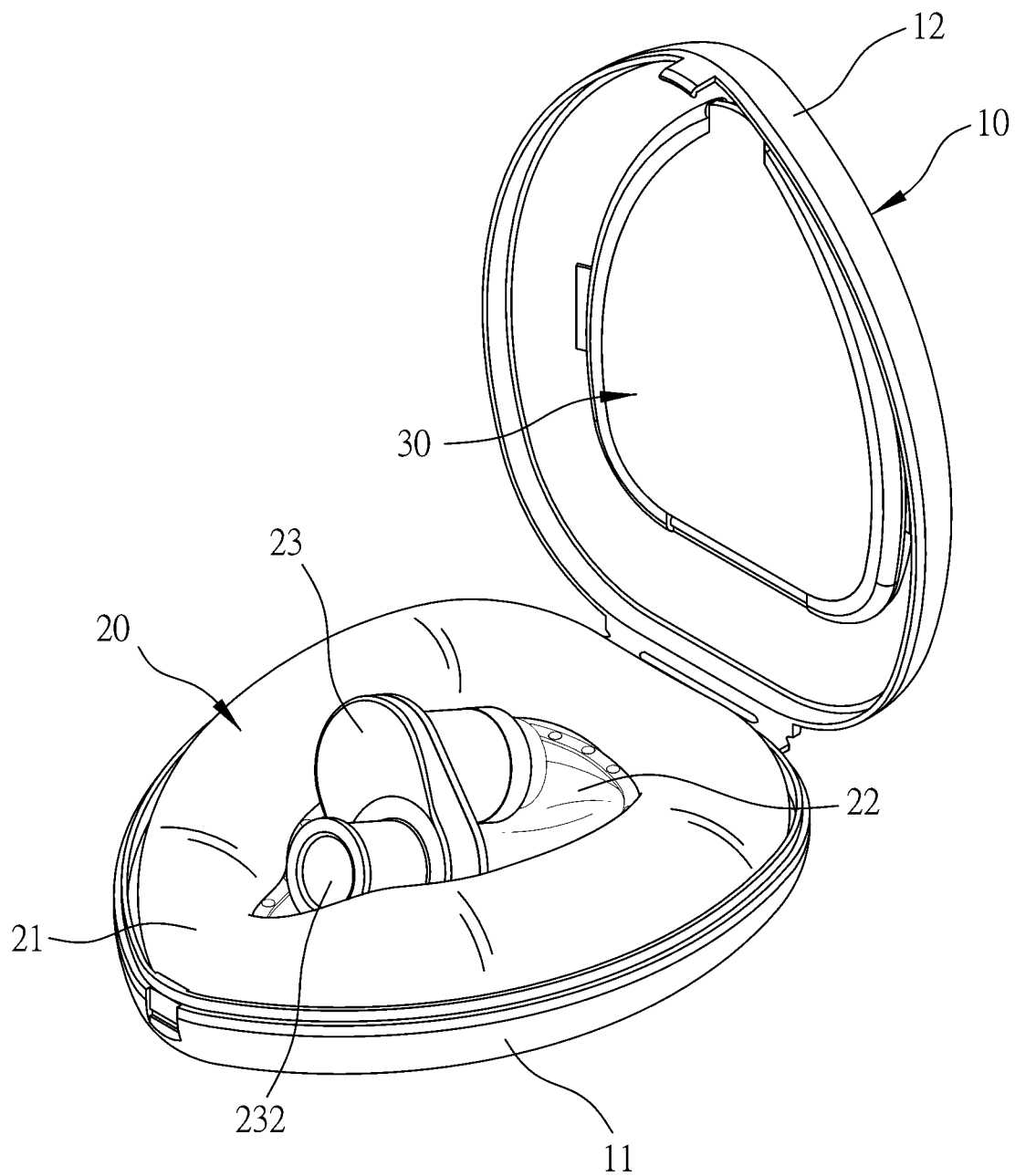
一彩妝盒，背面設有一第二連結件，利用該第二連結件與該收納盒的第一連結件連結，使該彩妝盒可拆卸地固定於該收納盒的盒蓋內面收置。

**【請求項6】** 如請求項5所述之多用途呼吸急救器組，其中該第一連結件為可供磁吸的金屬片，該第二連結件為磁鐵。

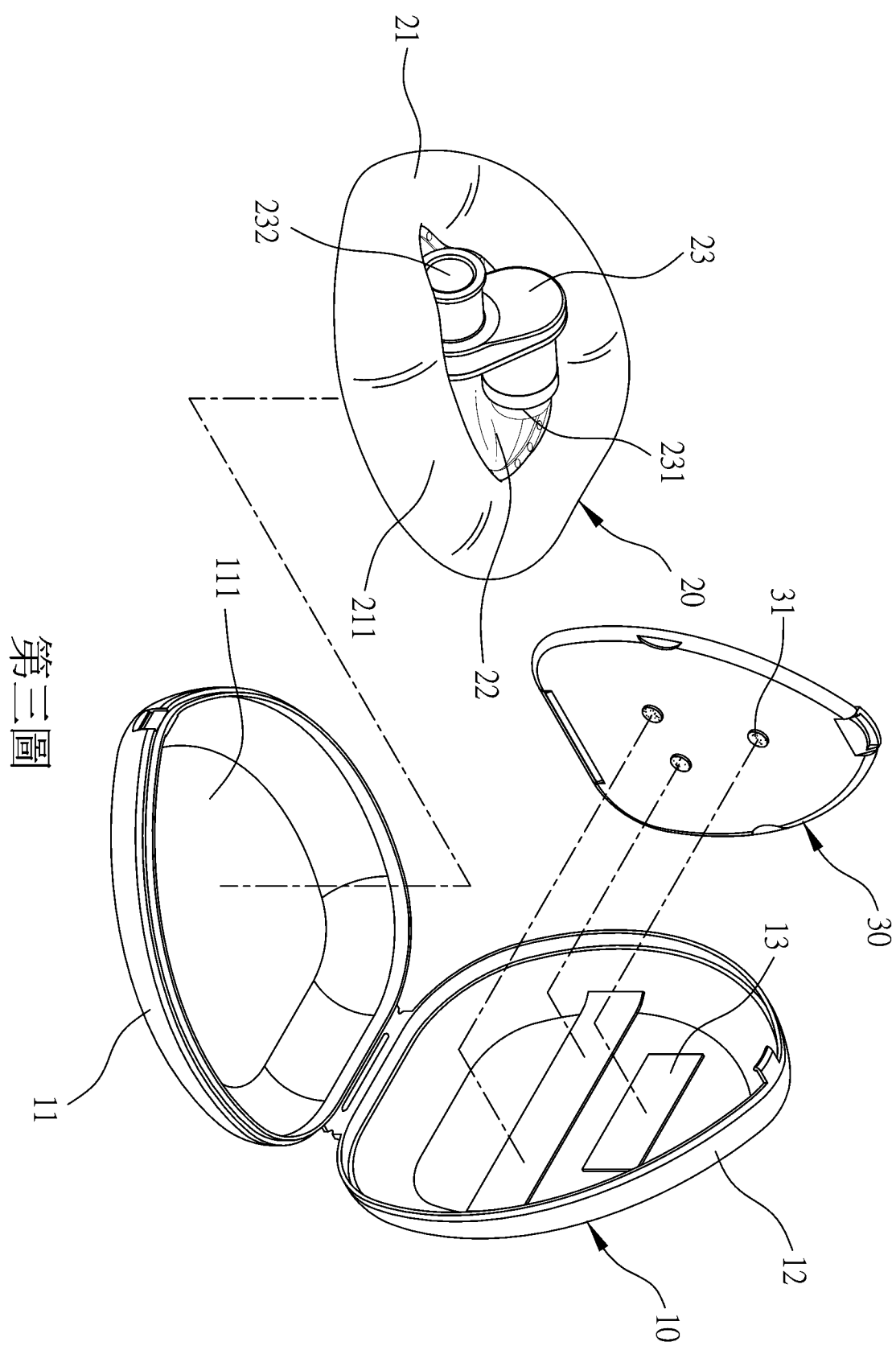
【新型圖式】



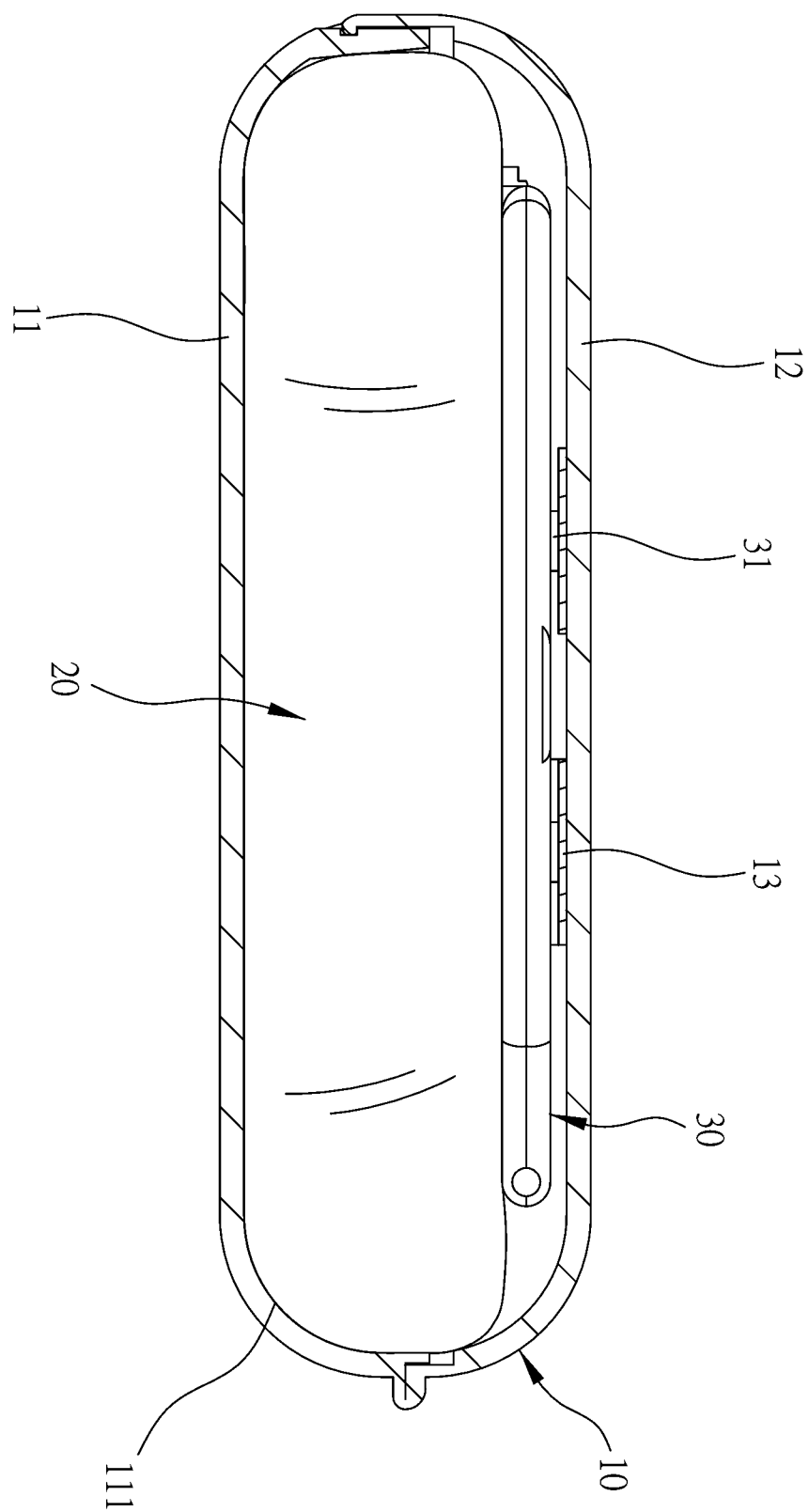
第一圖



第二圖

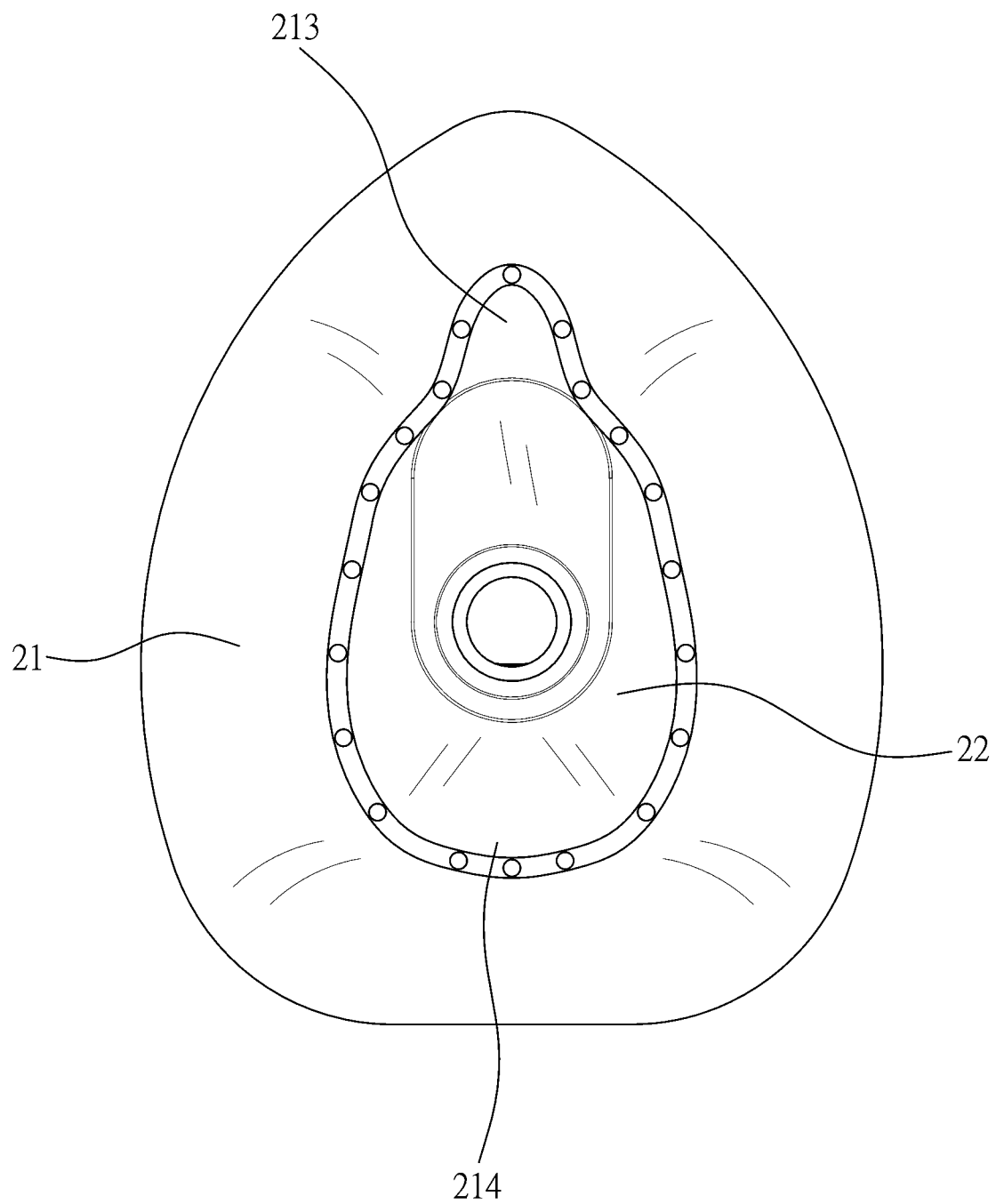


第三圖

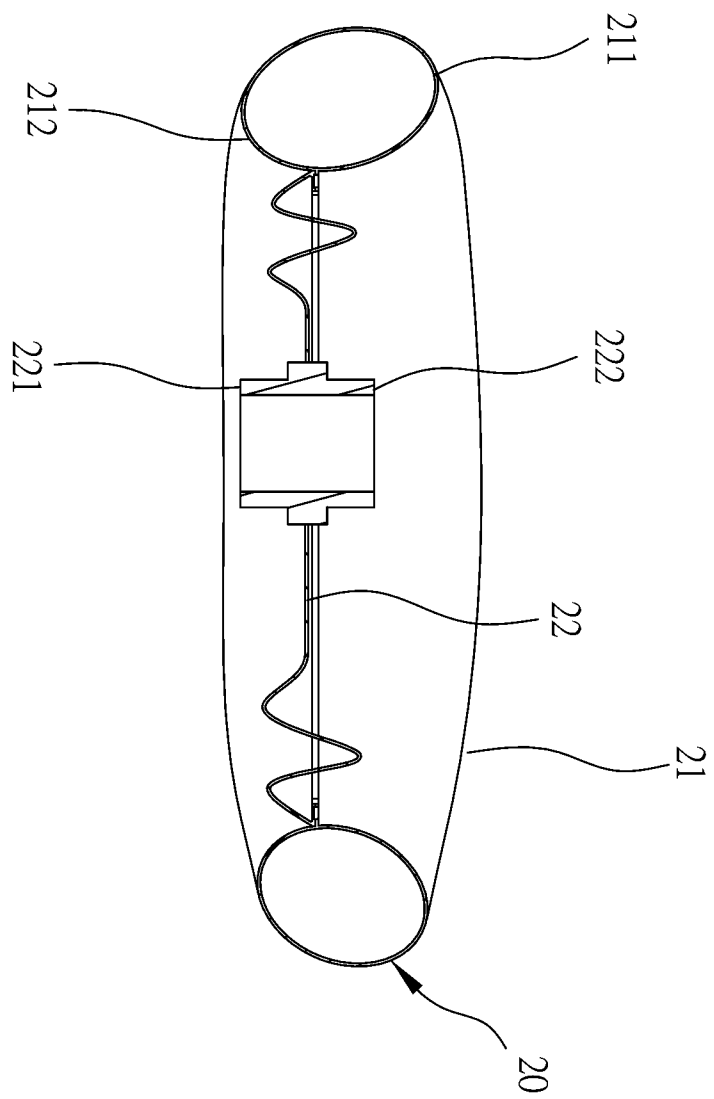


第四圖

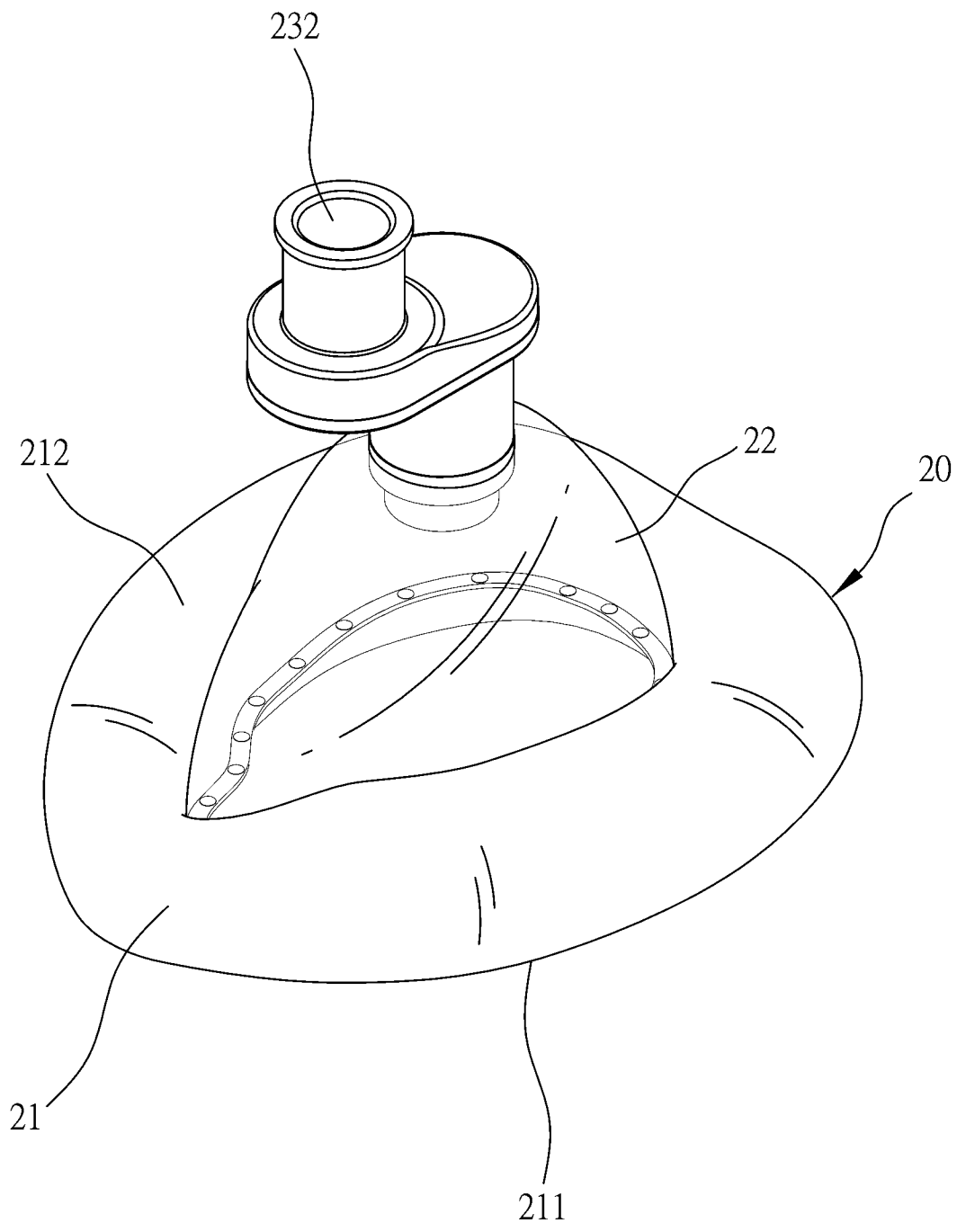




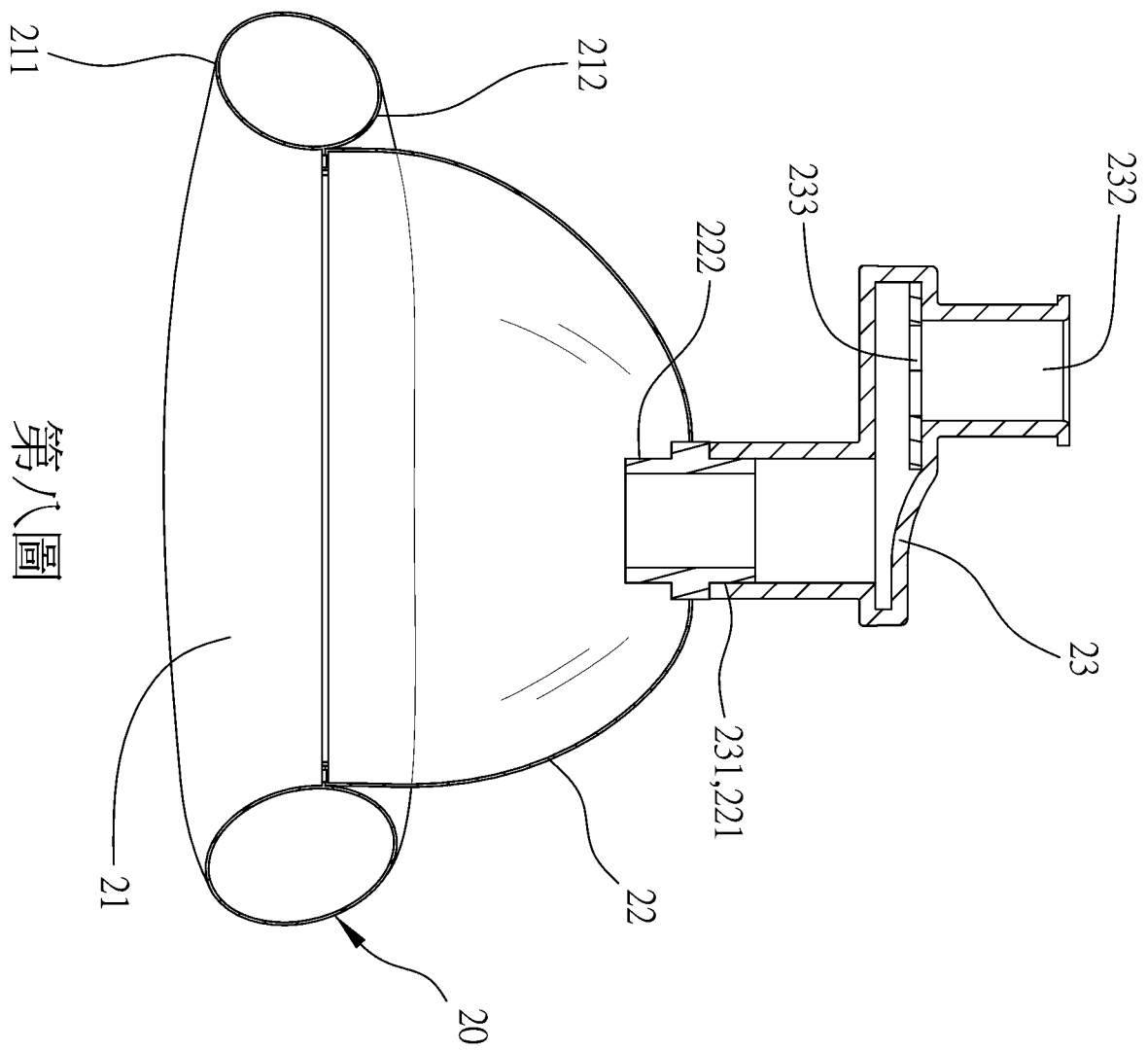
第五圖



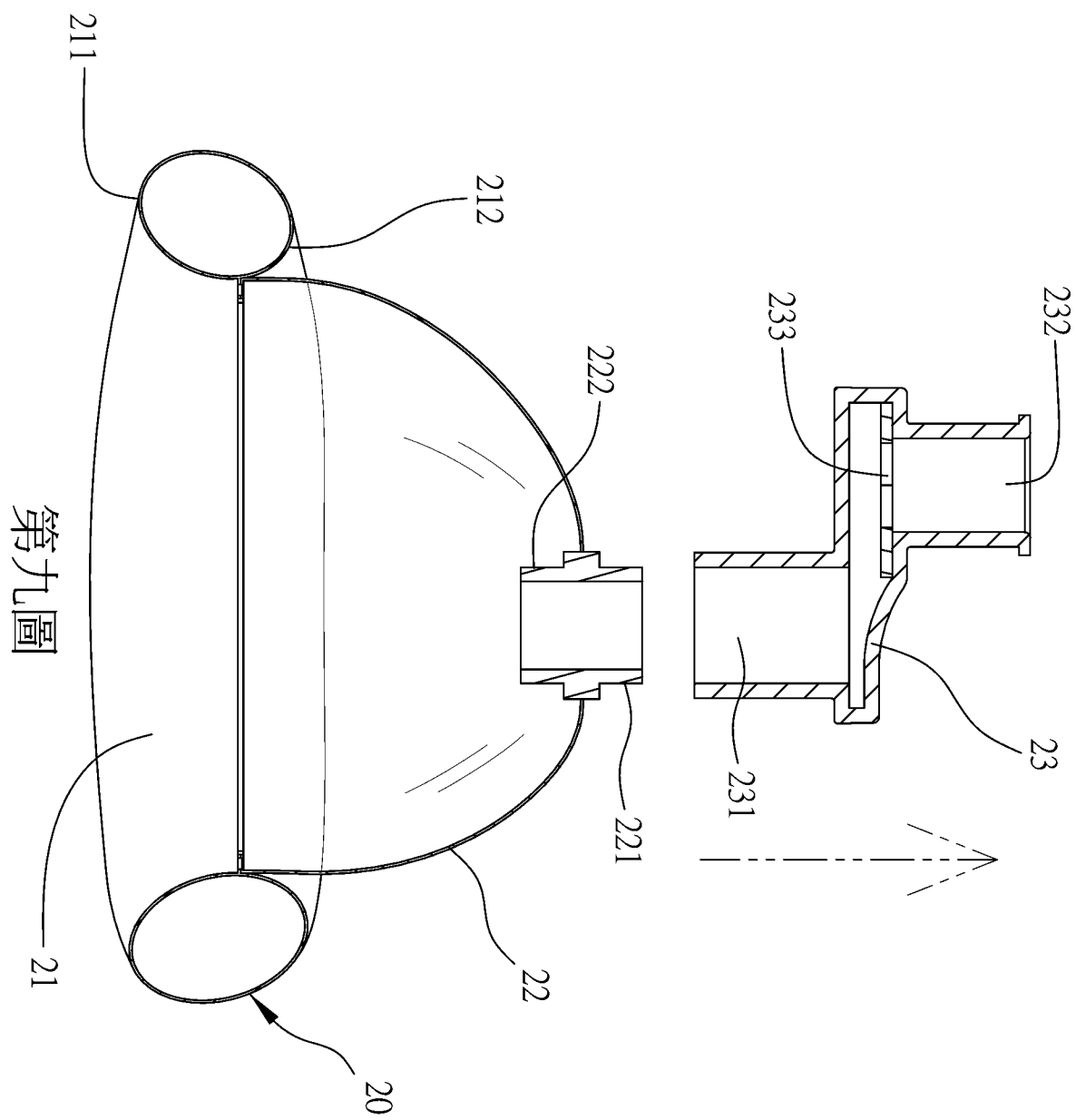
第六圖



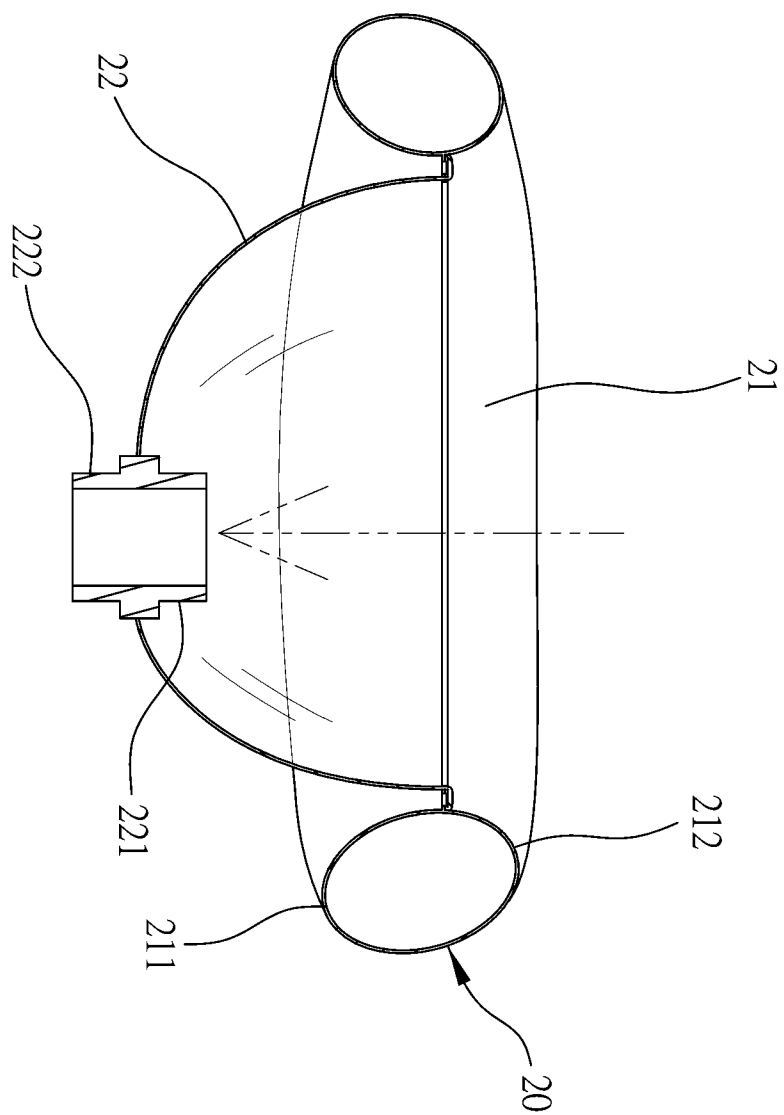
第七圖



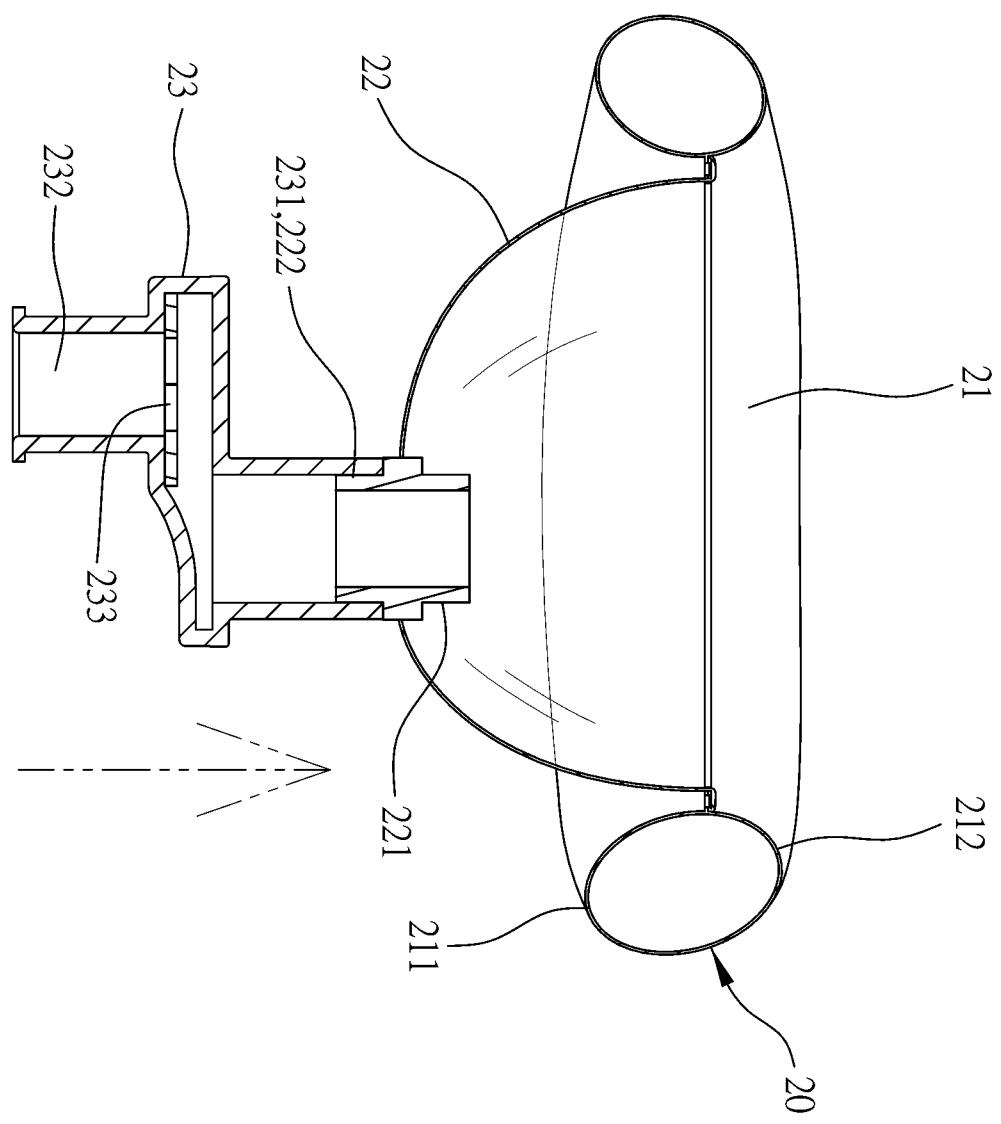
第八圖



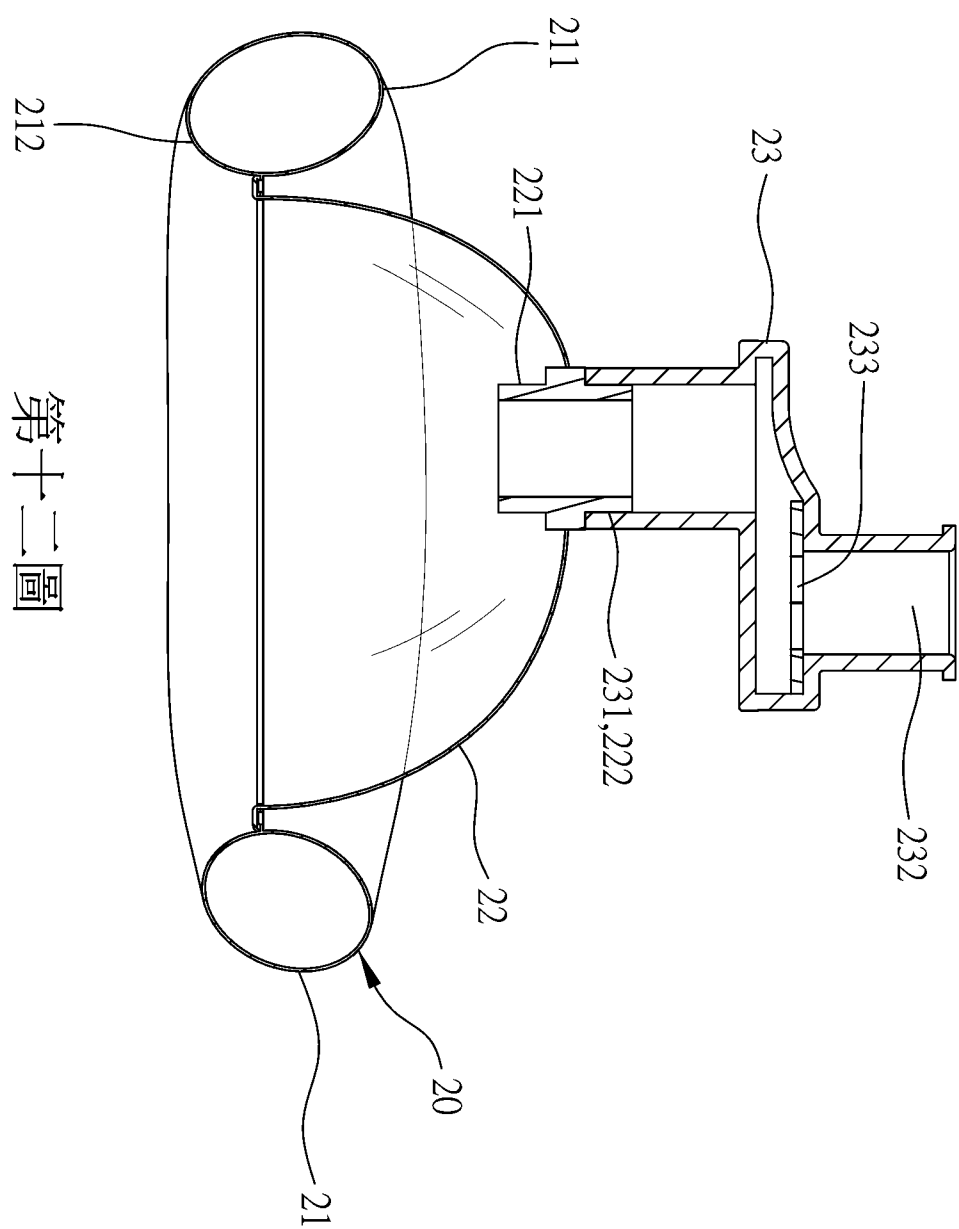
第九圖



第十圖

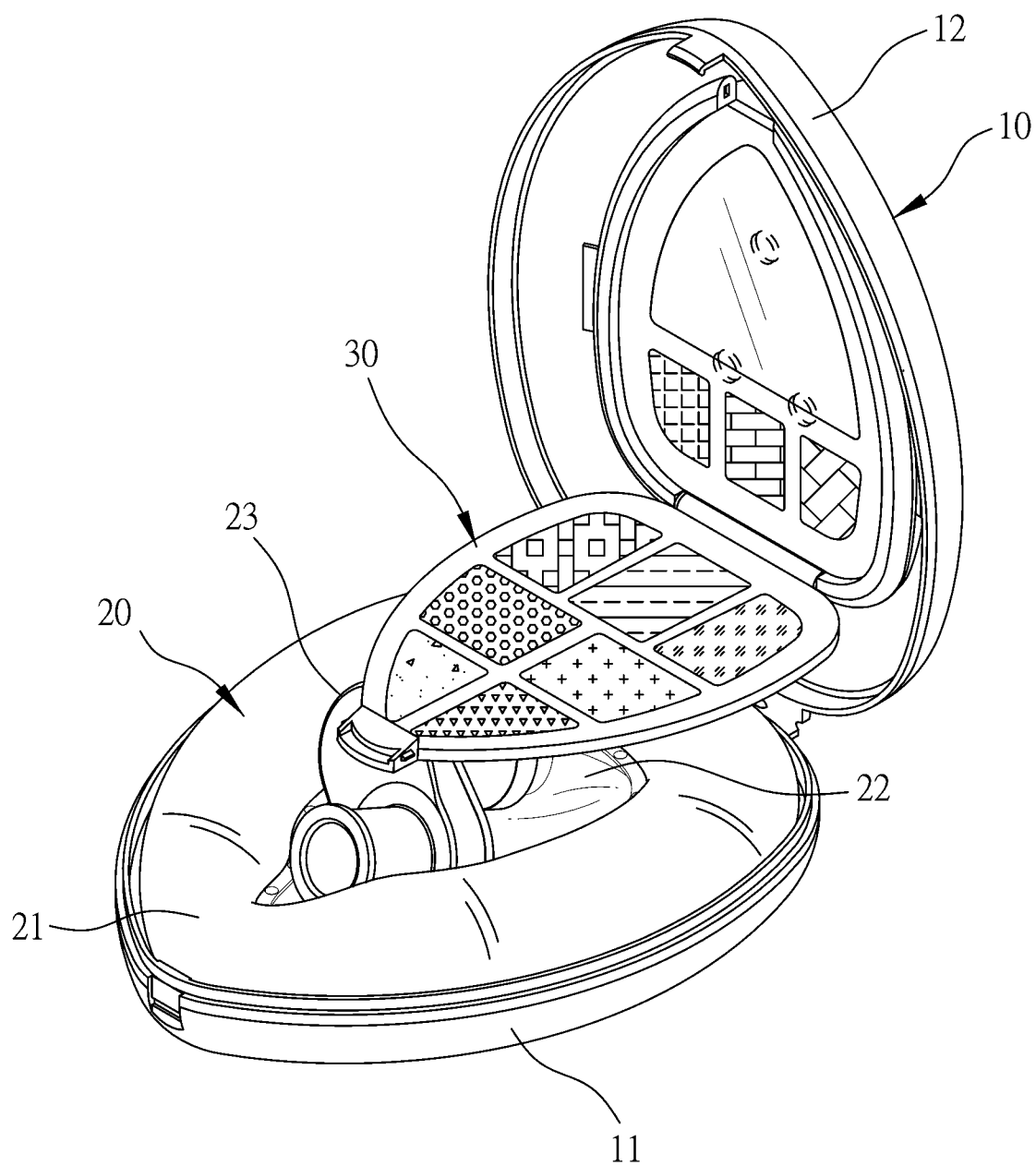


第十一圖

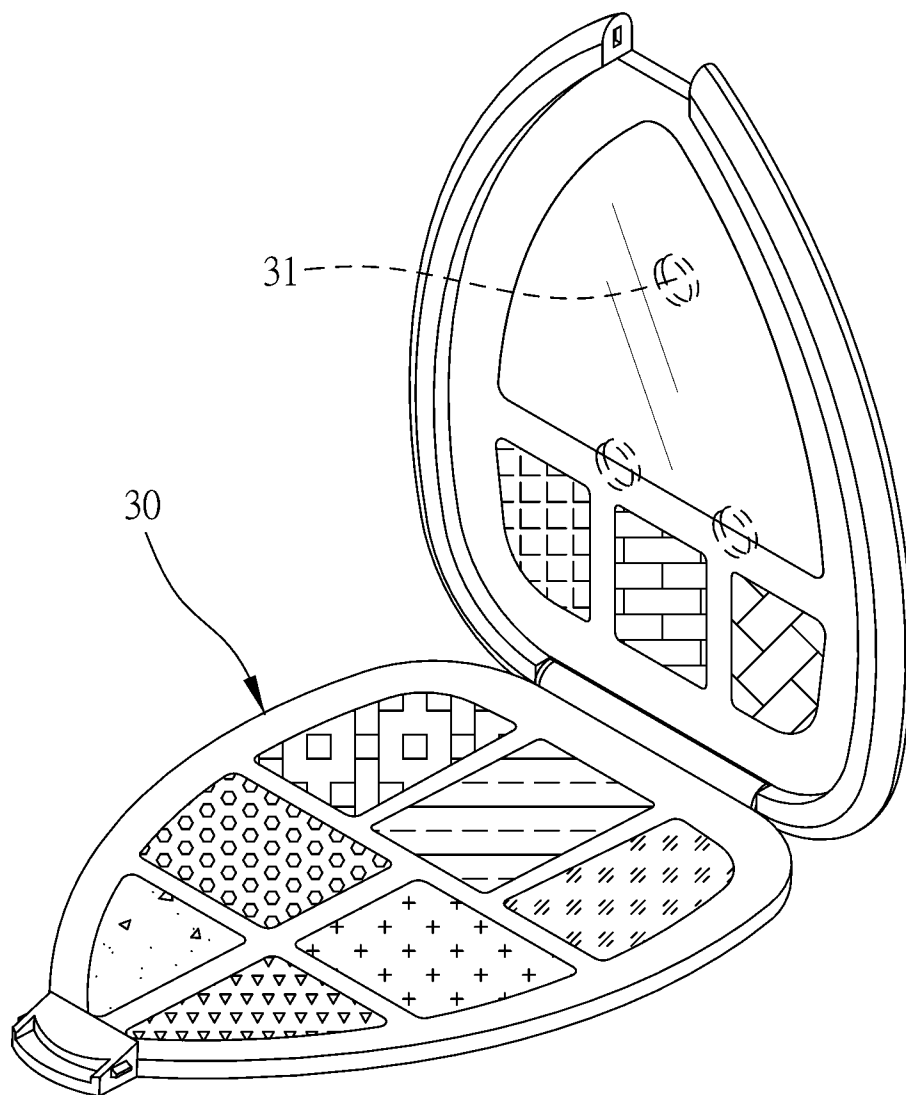


第十二圖





第十三圖



第十四圖